

# CONTAINER

# BOX



- UK **INSTALLATION ADVICE**
- DE Einbauempfehlung
- NL Inbouwadvies
- DK Montagevejledning
- NO Innbyggingsråd
- ES Consejo para la instalación
- PT Conselho de instalação
- IT Consigli di montaggio
- FR Conseils de montage
- PL Zalecenia dotyczące wbudowania

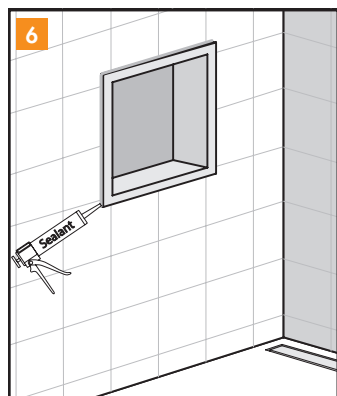
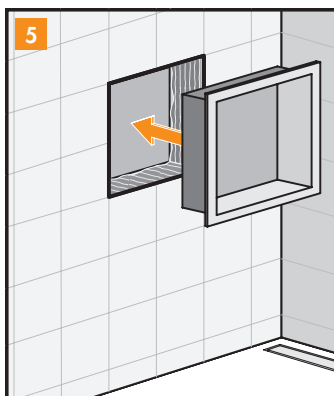
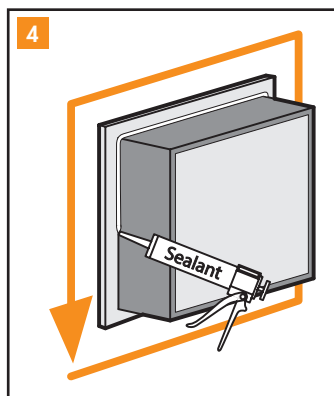
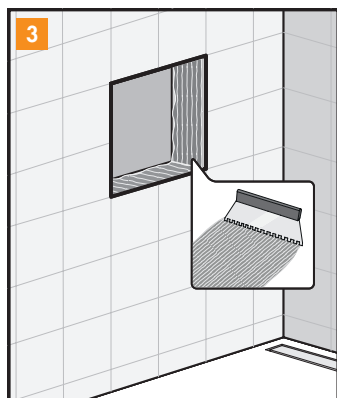
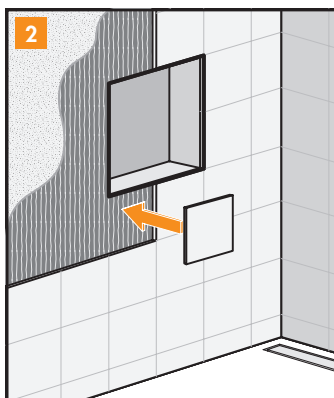
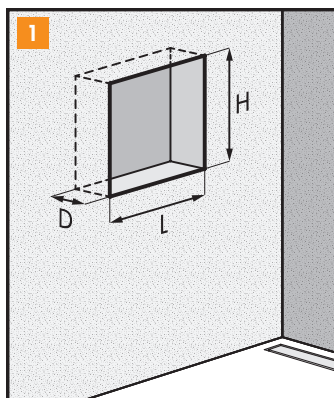
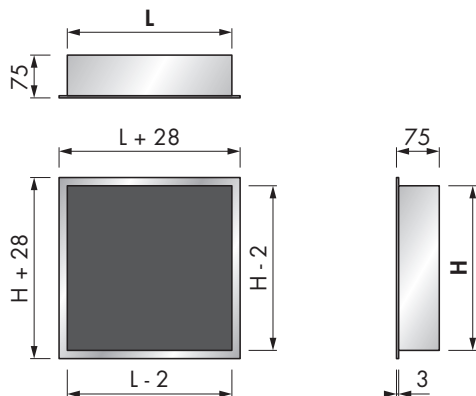


- UK **CAUTION !** Cement grout film removers often contain aggressive chemicals. They can damage the surface of the BOX. Please be sure to rinse the BOX thoroughly after using tile and joint cleaners.
- DE **ACHTUNG !** Zementschleier-Entferner enthalten oft aggressive Chemikalien. Diese können die Oberfläche der BOX angreifen. Bitte achte Sie darauf, dass bei Verwendung von Fliesen- und Fugenreiniger die BOX nachträglich ausreichend gereinigt werden muss.
- NL **PAS OP !** Cementsluierverwijderaars bevatten vaak agressieve chemicaliën. Gebruik van deze reinigingsmiddelen kan het oppervlak van de BOX beschadigen. Na het gebruik van tegel- en voegreinigingsmiddelen dient het oppervlak grondig schoongespoeld te worden.
- DK **ADVARSEL !** Cementmørtel film flyttefirma ofte indeholder aggressive kemikalier. De kan beskadige overfladen af kassen. Sørg for at skylle BOX grundigt efter brug fliser og fælles rengøringsmidler.
- NO **OBS !** Flisrengjøringsmidler inneholder ofte sterke kjemikalier. Dette kan angripe BOX overflate. Vennligst påse at rennen rengjøres nøye etter bruk av flis- og fugerengjøringsmiddel.
- ES **PRECAUCIÓN !** Los removedores de cemento cola, contienen a menudo productos químicos agresivos. Pueden dañar la superficie del BOX. Por favor, asegúrense de enjuagar el BOX a fondo después de usar limpiadores para los azulejos y las juntas.
- PT **PRECAUÇÃO !** Removedores de cola muitas vezes contém produtos químicos. Eles podem danificar a superfície da caixa. Por favor, certifique-se de lavar a caixa completamente após o uso de produtos de limpeza para as telhas e placas.
- IT **ATTENZIONE !** Il cemento dei prodotti di sigillatura spesso contengono prodotti chimici aggressivi. Questi possono danneggiare la superficie del BOX. Si prega di risciacquare abbondantemente il BOX e verificarne la pulizia, dopo l'utilizzo dei prodotti di riempimento.
- FR **ATTENTION !** Les nettoyeurs pour carrelage contiennent souvent des agents chimiques agressifs. Ceux-ci peuvent agresser la surface de BOX. Lors de l'utilisation de nettoyeurs pour carrelage et joints, veuillez-vous assurer que la rigole soit suffisamment nettoyée ensuite.
- PL **UWAGA !** Środki do czyszczenia płytek często zawierają agresywne chemikalia. Mogą one niszczyć powierzchnię BOX. Należy pamiętać, że w przypadku użycia środków do czyszczenia płytek i fug należy potem dokładnie oczyścić BOX.

**UK** Installation guide  
**DE** Einbauempfehlung  
**NL** Inbouwhandleiding  
**DK** Montagevejledning  
**NO** Innbyggingsveiledning

**ES** Manual de instalación  
**PT** Instruções de instalação  
**IT** Istruzioni di montaggio  
**FR** Explications de montage  
**PL** Instrukcja wmontowania

Box	L (mm)	H (mm)
S	145	295
M	295	295
L	595	295
XL	895	295
XXL	1195	295





## **Easy Sanitary Solutions**

Nijverheidsstraat 60  
7575 BK Oldenzaal, The Netherlands  
tel: +31 (0)541 200800  
email: [info@esspost.com](mailto:info@esspost.com)  
[www.easy-drain.com](http://www.easy-drain.com)

ESS PRODUCTS ARE PATENTED AND REGISTERED TRADEMARKS MADE BY ESS