

C - box



INSTALLATION ADVICE

- UK Installation advice
- DE Einbauempfehlung
- NL Inbouwadvies
- DK Montagevejledning
- NO Innbyggingsråd
- ES Consejo para la instalación
- PT Conselho de instalação
- IT Consigli di montaggio
- FR Conseils de montage
- PL Zalecenia dotyczące wbudowania





- UK **CAUTION !** Cement grout film removers often contain aggressive chemicals. They can damage the surface of the BOX. Please be sure to rinse the BOX thoroughly after using tile and joint cleaners. Do not use abrasives and/or sharp/scraping objects to clean the BOX.
- DE **ACHTUNG !** Zementschleier-Entferner enthalten oft aggressive Chemikalien. Diese können die Oberfläche der BOX angreifen. Bitte achte Sie darauf, dass bei Verwendung von Fliesen- und Fugenreiniger die BOX nachträglich ausreichend gereinigt werden muss. Reinigen Sie den BOX ohne Scheuermittel und/oder spitze oder scheuernde Gegenstände.
- NL **PAS OP !** Cementsluiverwijderaars bevatten vaak agressieve chemicaliën. Gebruik van deze reinigingsmiddelen kan het oppervlak van de BOX beschadigen. Na het gebruik van tegel- of voegreinigingsmiddelen dient het oppervlak grondig schoongespoeld te worden. De BOX reinigen zonder schuurmiddelen en/of scherpe of schurende voorwerpen.
- DK **ADVARSEL !** Kalk og Mørtelfjerner indeholder ofte aggressive kemikalier. Disse kan beskadige BOXENS flotte rustfrie overflade! Vær opmærksom på at der efter anvendelse af flise/fuge rengøringsmiddel sker en omhyggelig rengøring af BOXEN med et sart rengøringsmiddel. Rengøring af BOXEN skal ske med rengøringsmidler uden slibemiddel, såvel som brugen af spidse eller slibende rengøringsremedier frarådes.
- NO **ADVARSEL!** Kalk- og fugeslørfjernere inneholder ofte sterke kjemikalier. Disse kan være skadelige for BOXENS rustfrie overflate. Rengjør grundig med et nøytralt rengøringsmiddel og skylt rikelig med rent vann dersom slike kjemikalier kommer i kontakt med BOXEN.
- ES **PRECAUCIÓN !** Los removedores de cemento cola, contienen a menudo productos químicos agresivos. Pueden dañar la superficie del BOX. Por favor, asegúrense de enjuagar el BOX a fondo después de usar limpiadores para los azulejos y las juntas. Limpiar el BOX sin utilizar productos corrosivos y/o materiales abrasivos.
- PT **PRECAUÇÃO !** Removedores de cola muitas vezes contêm produtos químicos. Eles podem danificar a superfície da caixa. Por favor, certifique-se de lavar a caixa completamente após o uso de produtos de limpeza para as telhas e placas. A BOX não deve ser limpa com produtos abrasivos e/ou objectos afiados ou abrasivos.
- IT **ATTENZIONE !** Il cemento dei prodotti di sigillatura spesso contengono prodotti chimici aggressivi. Questi possono danneggiare la superficie del BOX. Si prega di risciacquare abbondantemente il BOX e verificarne la pulizia, dopo l'utilizzo dei prodotti di riempimento. Pulire la BOX senza utilizzare sostanze abrasive e/o oggetti taglienti o abrasivi.
- FR **ATTENTION !** Les nettoyants pour carrelage contiennent souvent des agents chimiques agressifs. Ceux-ci peuvent aggraver la surface de BOX. Lors de l'utilisation de nettoyants pour carrelage et joints, veuillez-vous assurer que la rigole soit suffisamment nettoyée ensuite. N'utilisez pas de produit abrasifs ni d'objets coupants ou abrasifs pour le nettoyage du BOX.
- PL **UWAGA !** Środki do czyszczenia płytek często zawierają agresywne chemikalia. Mogą one niszczyć powierzchnię BOX. Należy pamiętać, że w przypadku użycia środków do czyszczenia płytek i fug należy potem dokładnie oczyścić BOX. BOX czyścić bez użycia materiałów ściernych i/lub ostrych albo szorstkich przedmiotów.

DIMENSIONS

Abmessungen

Afmetingen

Dimensioner

Dimensjoner

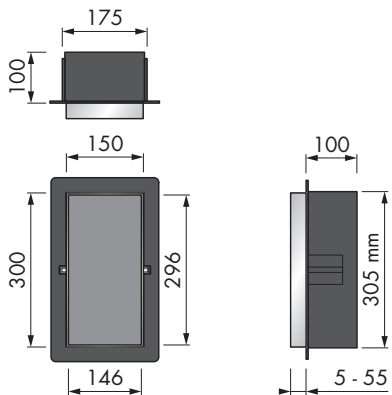
Dimensiones

Dimensões

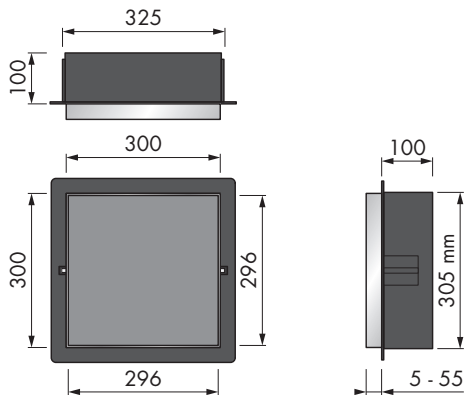
Dimensioni

Dimensions

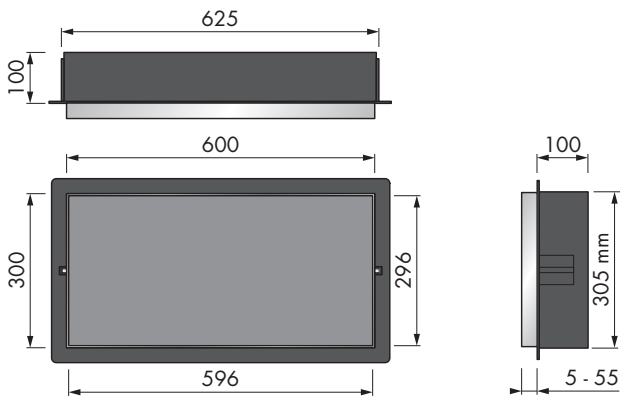
Wymiary



BOX10C 15x30x10



BOX10C 30x30x10



BOX10C 60x30x10

INSTALLATION | SOLID WALL

Einbau | Nassbau

Inbouw | Natbouw

Montage

Innbygging

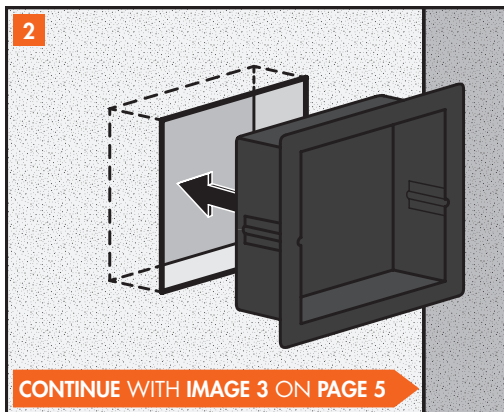
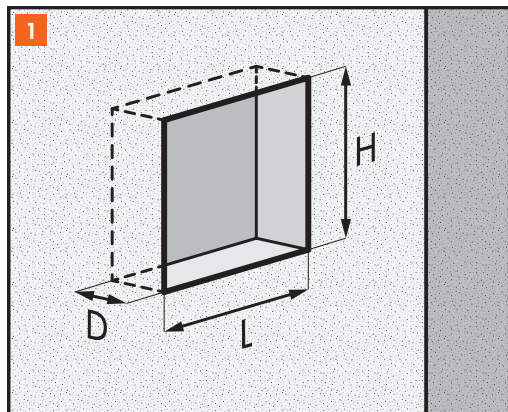
Instalación | Pared tradicional

Instalação

Montaggio | Muratura

Montage | Constr. massive

Wmontowania



INSTALLATION | DRYWALL

Einbau | Trockenbau

Inbouw | Droogbouw

Montage

Innbygging

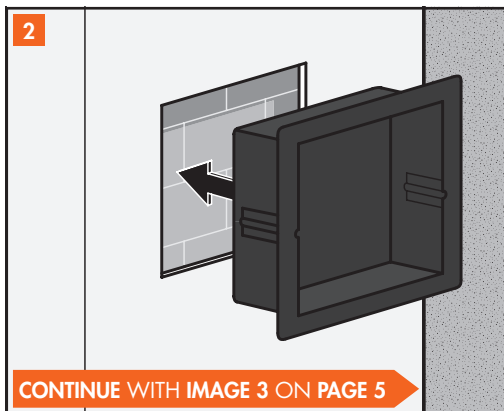
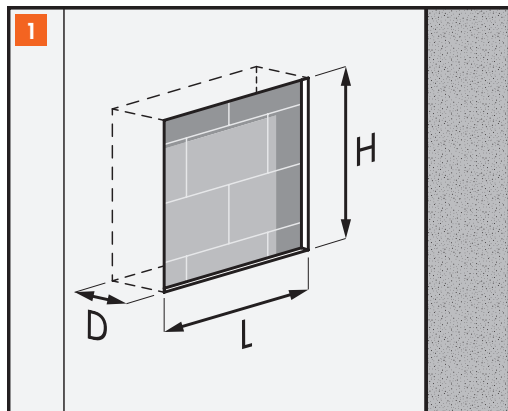
Instalación | Pared pladur

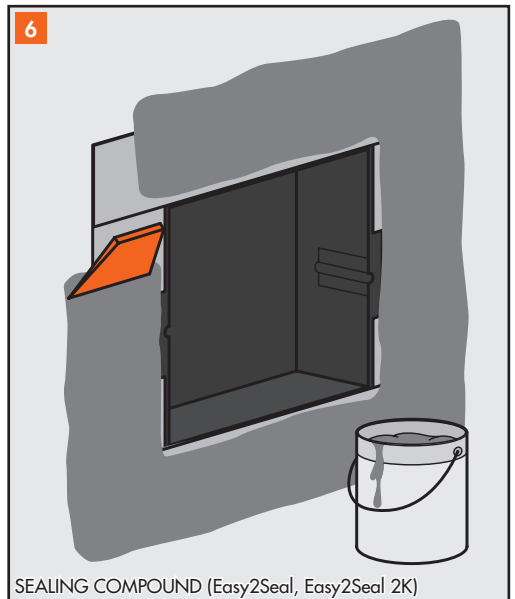
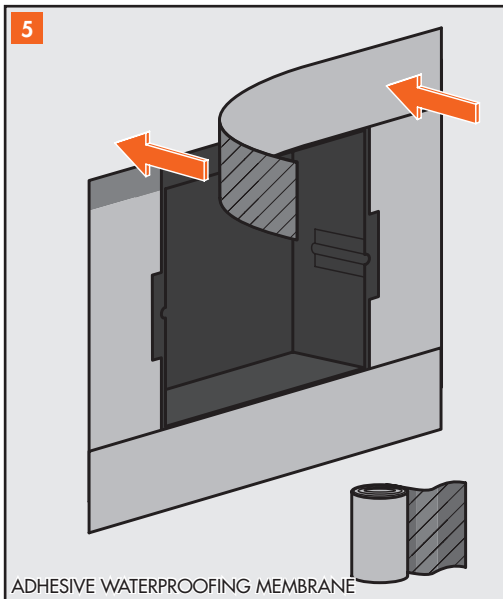
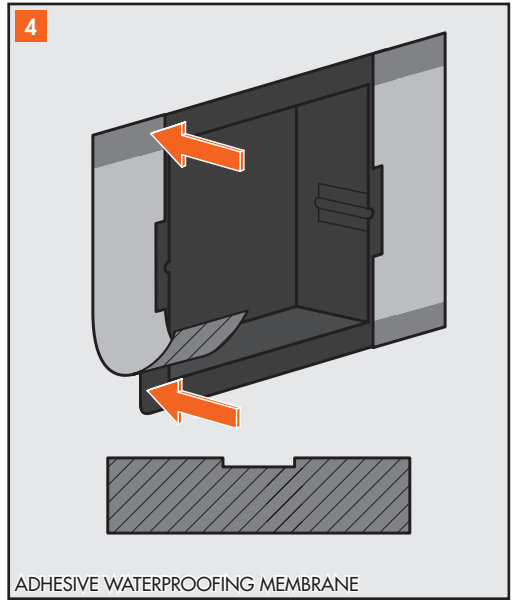
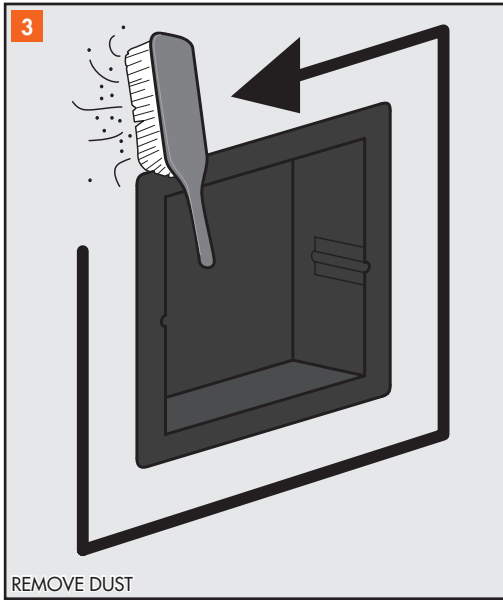
Instalação

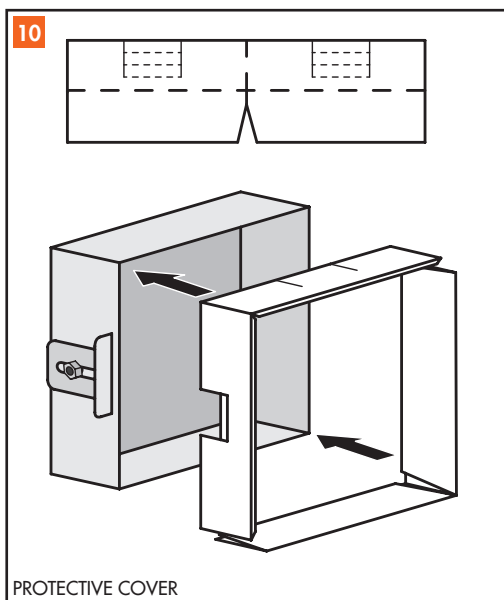
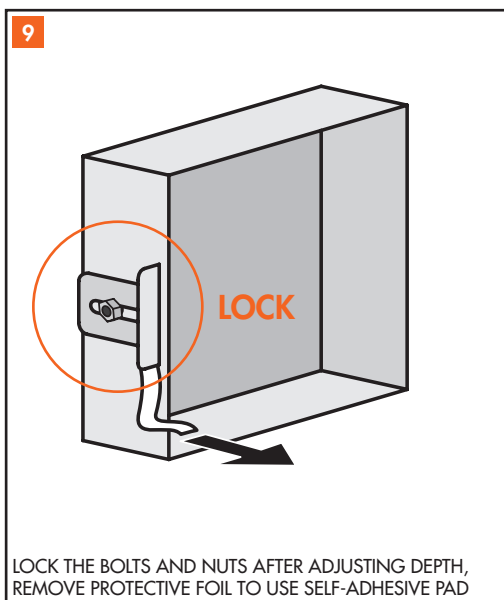
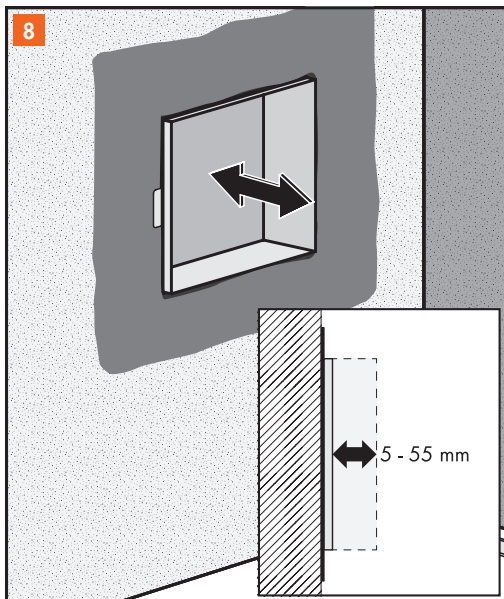
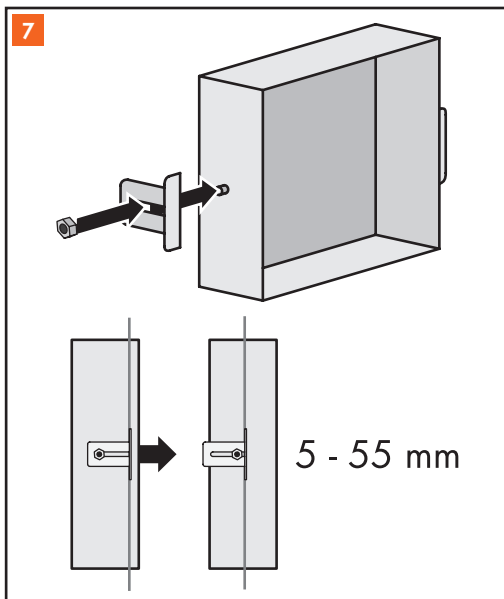
Montaggio | Cartongesso

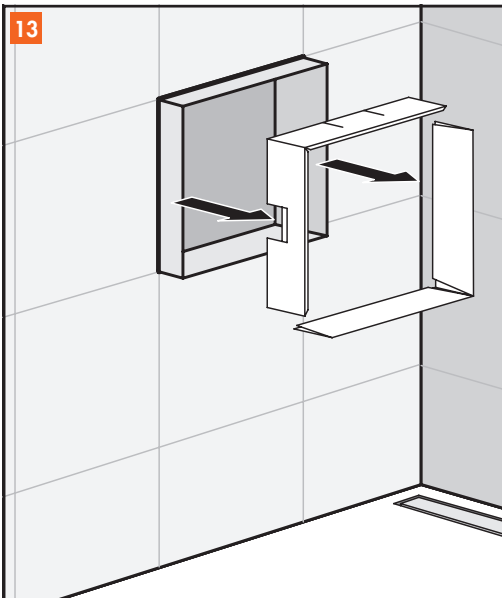
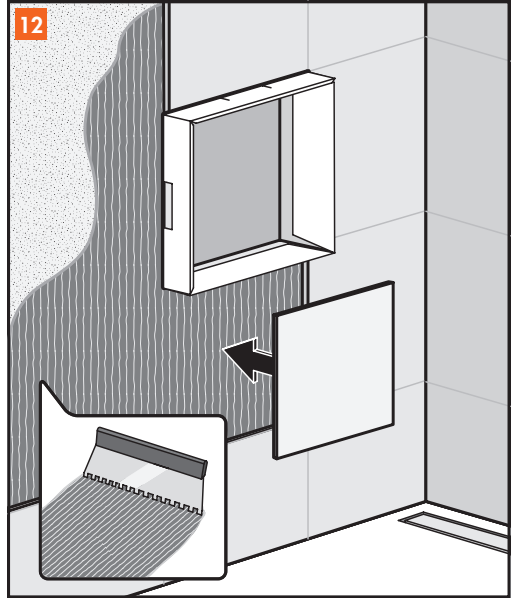
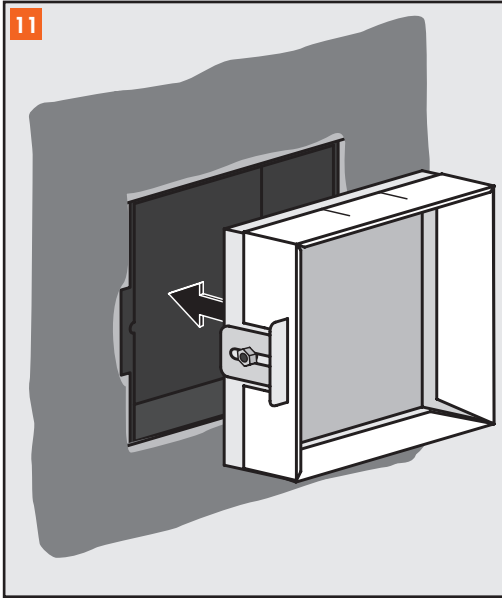
Montage | Construction sèche

Wmontowania









C - box



Manufacturer:

Easy Sanitary Solutions

Nijverheidsstraat 60
7575 BK Oldenzaal, The Netherlands

tel: +31 (0)541 200800

email: info@esspost.com

www.container-collection.com