

CONTAINER

BOX

WITH BUILD-IN SET | 10 CM DEPTH



- UK **INSTALLATION ADVICE**
DE Einbauempfehlung
NL Inbouwadvis
DK Montagevejledning
NO Innbyggingsråd
ES Consejo para la instalación
PT Conselho de instalação
IT Consigli di montaggio
FR Conseils de montage
PL Zalecenia dotyczące wbudowania





- UK **CAUTION !** Cement grout film removers often contain aggressive chemicals. They can damage the surface of the BOX. Please be sure to rinse the BOX thoroughly after using tile and joint cleaners.
- DE **ACHTUNG !** Zementschleier-Entferner enthalten oft aggressive Chemikalien. Diese können die Oberfläche der BOX angreifen. Bitte achte Sie darauf, dass bei Verwendung von Fliesen- und Fugenreiniger die BOX nachträglich ausreichend gereinigt werden muss.
- NL **PAS OP !** Cementsluierverwijderaars bevatten vaak agressieve chemicaliën. Gebruik van deze reinigingsmiddelen kan het oppervlak van de BOX beschadigen. Na het gebruik van tegel- of voegreinigingsmiddelen dient het oppervlak grondig schoongespoeld te worden.
- DK **ADVARSEL !** Kalk og Mørtelfjerner indeholder ofte aggressive kemikalier. Disse kan beskadige BOXENS flotte rustfrie overflade! Vær opmærksom på at der efter anvendelse af flise/fuge rengøringsmiddel sker en omhyggelig rengøring af BOXEN med et sart rengøringsmiddel.
- NO **OBS !** Flisrengjøringsmidler inneholder ofte sterke kjemikalier. Dette kan angripe BOX overflate. Vennligst påse at rennen rengjøres nøye etter bruk av flis- og fugerengjøringsmiddel.
- ES **PRECAUCIÓN !** Los removedores de cemento cola, contienen a menudo productos químicos agresivos. Pueden dañar la superficie del BOX. Por favor, asegúrense de enjuagar el BOX a fondo después de usar limpiadores para los azulejos y las juntas.
- PT **PRECAUÇÃO !** Removedores de cola muitas vezes contém produtos químicos. Eles podem danificar a superfície da caixa. Por favor, certifique-se de lavar a caixa completamente após o uso de produtos de limpeza para as telhas e placas.
- IT **ATTENZIONE !** Il cemento dei prodotti di sigillatura spesso contengono prodotti chimici aggressivi. Questi possono danneggiare la superficie del BOX. Si prega di risciacquare abbondantemente il BOX e verificarne la pulizia, dopo l'utilizzo dei prodotti di riempimento.
- FR **ATTENTION !** Les nettoyeurs pour carrelage contiennent souvent des agents chimiques agressifs. Ceux-ci peuvent agresser la surface de BOX. Lors de l'utilisation de nettoyeurs pour carrelage et joints, veuillez-vous assurer que la rigole soit suffisamment nettoyée ensuite.
- PL **UWAGA !** Środki do czyszczenia płytek często zawierają agresywne chemikalia. Mogą one niszczyć powierzchnię BOX. Należy pamiętać, że w przypadku użycia środków do czyszczenia płytek i fug należy potem dokładnie oczyścić BOX.

UK Dimensions

DE Abmessungen

NL Afmetingen

DK Dimensioner

NO Dimensjoner

ES Dimensiones

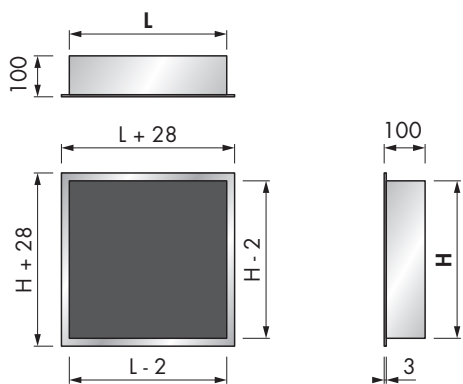
PT Dimensões

IT Dimensioni

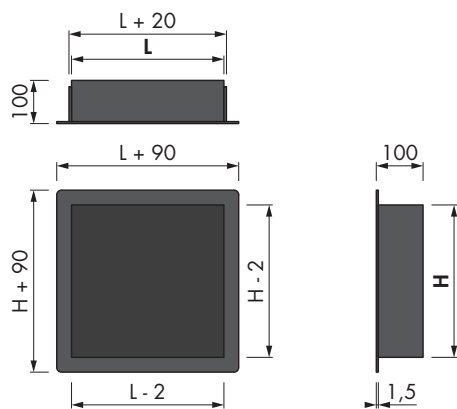
FR Dimensions

PL Wymiary

BOX 10 cm	L (mm)	H (mm)
15x30	145	295
30x30	295	295
60x30	595	295
90x30	895	295
120x30	1195	295



BUILD-IN SET	L (mm)	H (mm)
15x30	155	305
30x30	305	305
60x30	605	305



UK Installation | Solid wall

DE Einbau | Nassbau

NL Inbouw | Natbouw

DK Montage

NO Innbygging

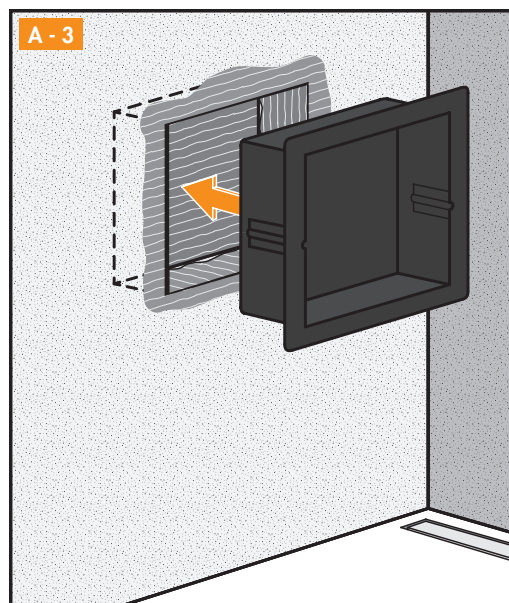
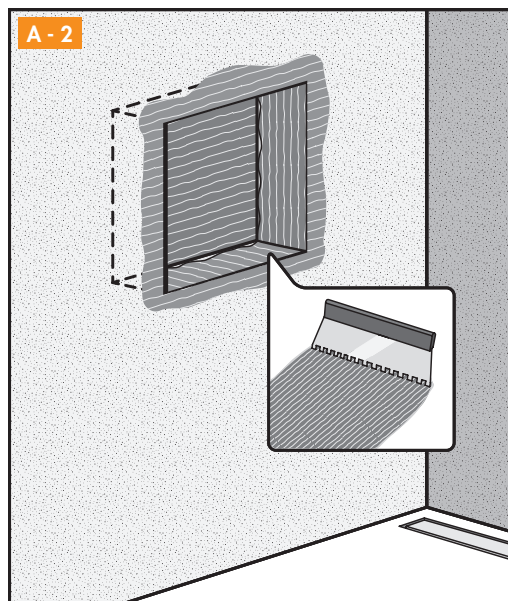
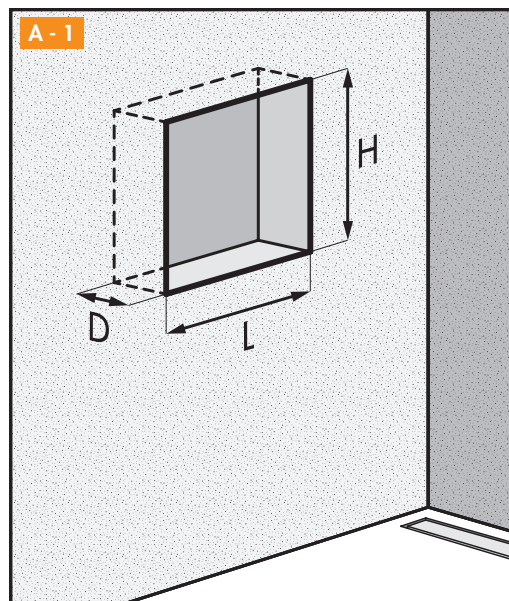
ES Instalación | Pared tradicional

PT Instalação

IT Montaggio | Muratura

FR Montage | Constr. massive

PL Wmontowania



CONTINUE WITH IMAGE 4 ON PAGE 6

UK Installation | Drywall

DE Einbau | Trockenbau

NL Inbouw | Droogbouw

DK Montage

NO Innbygging

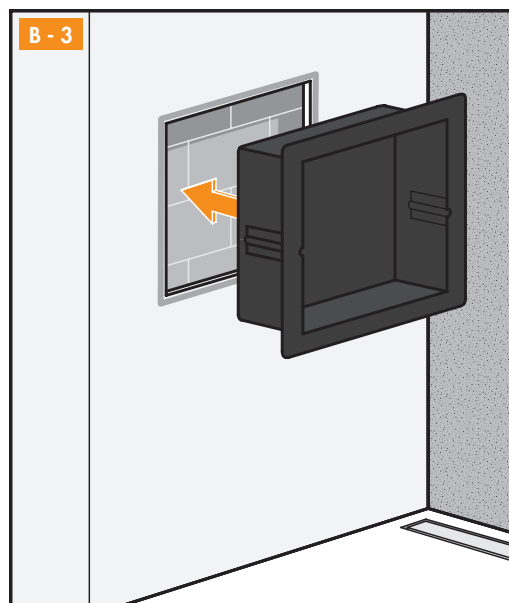
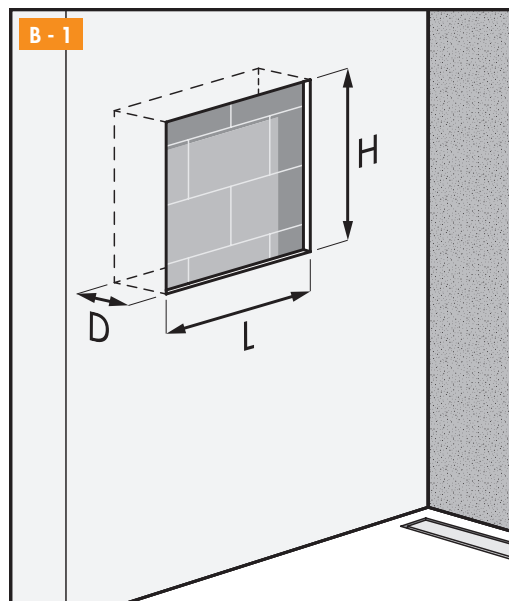
ES Instalación | Pared pladur

PT Instalação

IT Montaggio | Cartongesso

FR Montage | Construction sèche

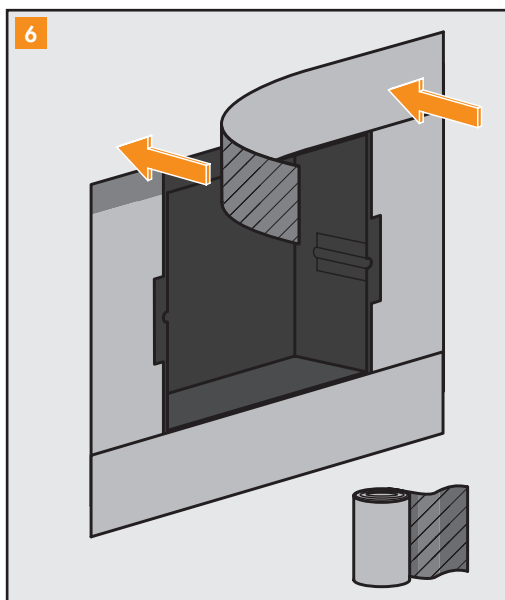
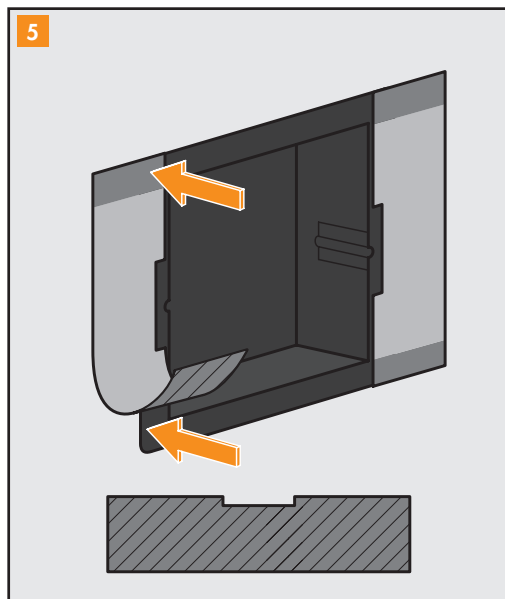
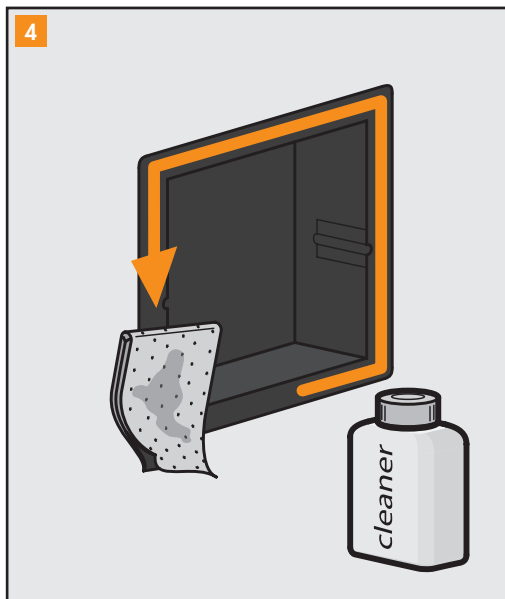
PL Wmontowania

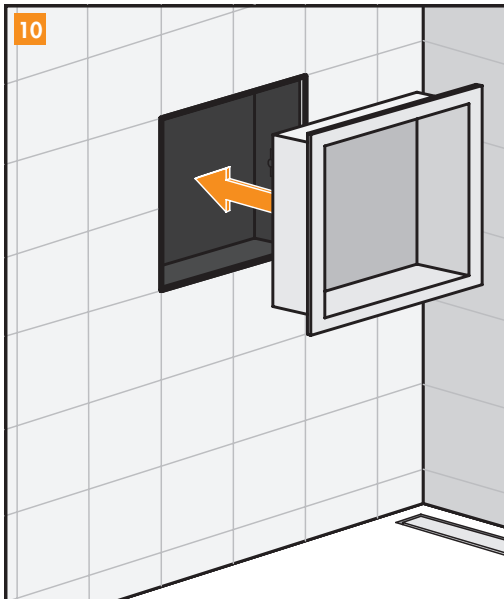
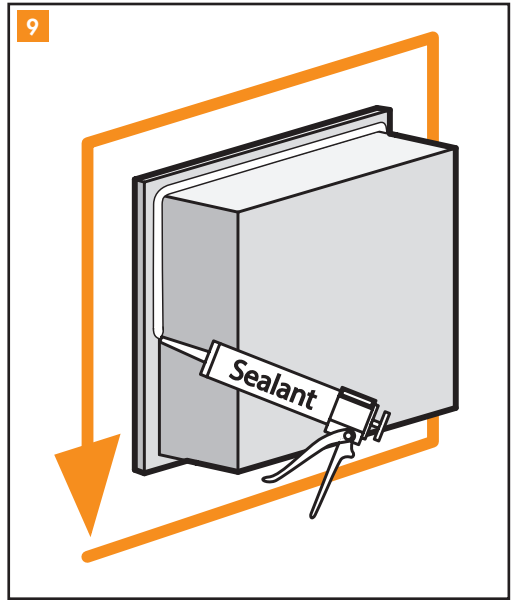
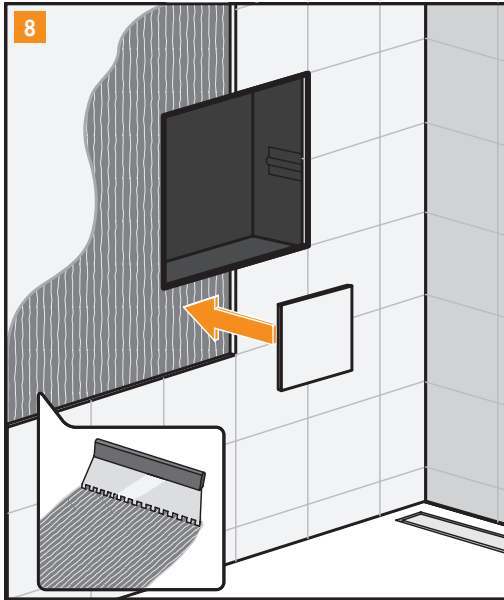


CONTINUE WITH IMAGE 4 ON PAGE 6

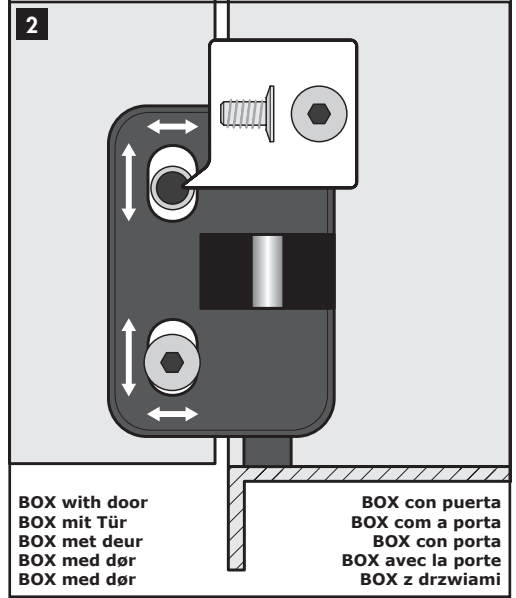
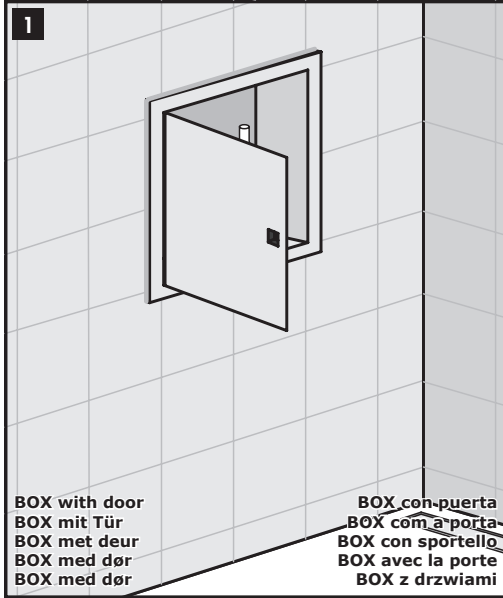
UK Sealing
DE Abdichtung
NL Afdichting
DK Tætning
NO Tetning

ES Sellado
PT Selado
IT Sigillatura
FR d'Étanchéité
PL Uszczelnianie





CONTAINER



Easy Sanitary Solutions

Nijverheidsstraat 60
7575 BK Oldenzaal, The Netherlands
tel: +31 (0)541 200800
email: info@esspost.com

www.container-collection.com

ESS PRODUCTS ARE PATENTED AND REGISTERED TRADEMARKS MADE BY ESS