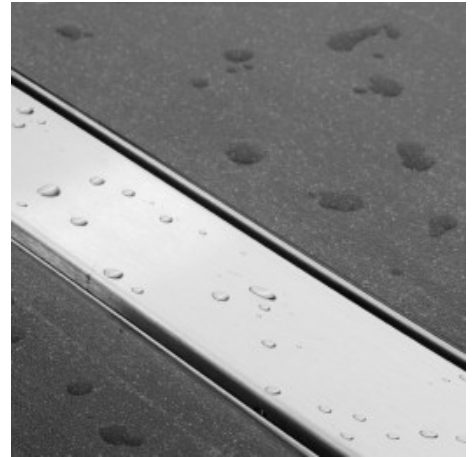


## Compact 50 FF Zero



Abdeckung	Zero
Rohbausatz	Sperrwasserhöhe 50 mm

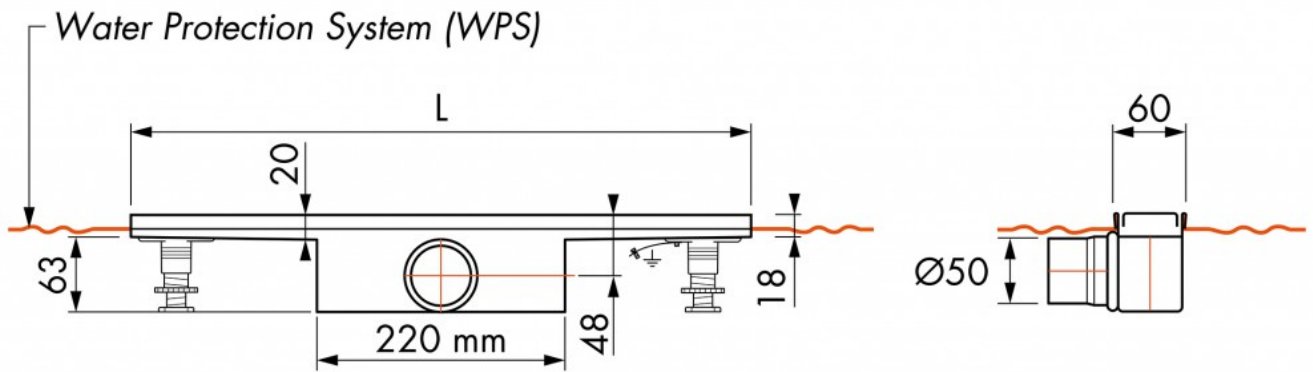
Mit Easy Drain Compact entscheiden Sie sich für die flachste Duschrinnen-Serie der Welt. Compact FF wird standard mit einem flexiblen vormontierten Dichtvlies, in einer Breite von ca. 10 cm, geliefert. Der Siphon ist komplett herausnehmbar und somit leicht zu reinigen mit höchster Abflulleistung.

### Produktvorteile

- Bauhöhe - 63 mm
- FF-Ausführung - vollständige wasserdichte Installation
- Abdeckung - verstellbare Abdeckung
- Siphon - herausnehmbar und reinigbar

### Technical Information:

Modell:	Duschrinne
Charakteristik:	Verstellbare Abdeckung, EN 1253 Zertifiziert, Geräuscharm, Dichtigkeit, Rollstuhlgeeignet
Boden Ende:	Fliesen / Keramik, Mosaik
Typ Boden:	Beton / Sand Zement
Abdeckung Material:	Edelstahl gebürstet
Stellfüße:	Inklusive
Montagemöglichkeit:	Fussboden
Anschluss:	Anschluss waagrecht
Vormontierte Dichtmembran:	Inklusive
Siphonegehäuse:	Reinigbarer Siphon
Sperrwasserhöhe:	50 mm
Rostbreite:	45 mm
Einbaumöglichkeit:	Einseitige Montage, Frei im Fussboden, Zwischen zwei Wänden
Mindest Bauhöhe:	63 mm
Maximale Abflulleistung am Eingang:	34 l/min
Maximale Abflulleistung an der Wand:	42 l/min
Abdeckungsvarianten:	Zero



MANUFACTURER  
 Easy Sanitary Solutions  
 Warschauerstraße 1 | 48455 Bad Bentheim | Deutschland  
 info@esspost.com | www.easydrain.com | www.easydrain.de

ESS PRODUCTS ARE PATENTED AND REGISTERED TRADEMARKS MADE BY ESS