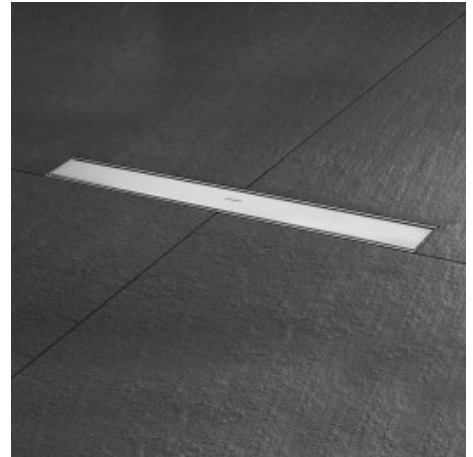
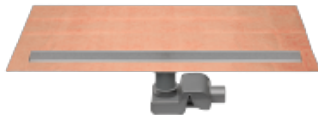


Waterstop Zero



Abdeckung	Zero
Rohbauset	Sperrwasserhöhe 50 mm

Die Waterstop Duschrinne ist immer eine komplette Einheit bestehend aus: Rinnenkörper, Abdeckung, Siphon und vormontiertem Abdichtungsvlies 200 x 150 cm mit WPS-Technik. Diese Duschrinne ist direkt an der Wand oder frei im Raum montierbar. Das Dichtvlies kann mit Flex-Fliesenkleber abgedichtet werden.

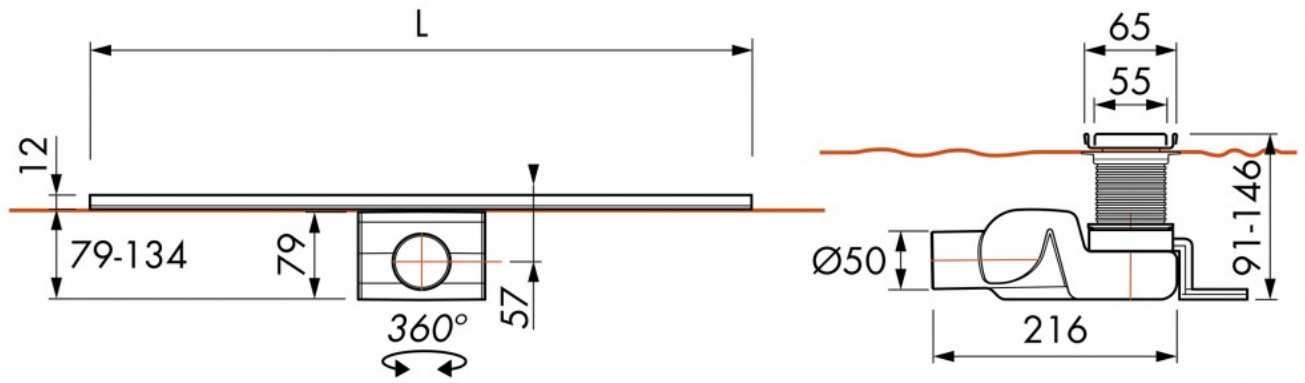
Produktvorteile

- Siphongehäuse & Abdeckung - in der Höhe verstellbar
- Bauhöhe - ab 79 mm
- WPS - 100% wasserdicht mit 10 Jahre Garantie
- Dichtvlies - vormontiertes Dichtvlies 200 x 150 cm
- Zertifiziert - CE, ETAG 022 und EN 1253-2
- ABS Siphongehäuse - drehbar, verstellbar und einkürzbar
- Siphon - herausnehmbar und einfach reinigbar

Bitte beachten Sie für exakte Abmessungen die technische Zeichnung

Technical Information:

Modell:	Duschrinne
Charakteristik:	Verstellbare Abdeckung, EN 1253 Zertifiziert, Geräuscharm, Water Protection System, Dichtigkeit
Boden Ende:	Fliesen / Keramik, Mosaik
Typ Boden:	Beton / Sand Zement
Abdeckung Material:	Edelstahl gebürstet
Stellfüße:	Inklusive
Montagemöglichkeit:	Fussboden, Wand
Anschluss:	Anschluss waagrecht
Vormontierte Dichtmembran:	Inklusive
Siphonegehäuse:	Dreh- und verstellbares siphongehäuse, Reinigbarer Siphon, Einkürzbares siphongehäuse
Sperrwasserhöhe:	50 mm
Rostbreite:	55 mm
Mindest Bauhöhe:	79 mm
Maximale Ablaufleistung am Eingang:	35 l/min
Maximale Ablaufleistung an der Wand:	41 l/min
Abdeckungsvarianten:	Zero



MANUFACTURER
 Easy Sanitary Solutions
 Warschauerstraße 1 | 48455 Bad Bentheim | Deutschland
 info@esspost.com | www.easydrain.com | www.easydrain.de

ESS PRODUCTS ARE PATENTED AND REGISTERED TRADEMARKS MADE BY ESS