

## S-Line



---

Abdeckung	Zero / Fliese
Rohbauset	Sperrwasserhöhe 50 mm

Wenn Sie sich für diese einzigartige und stilvolle S-line entscheiden, dann haben Sie sich für das schmalste Duschablaufsystem mit dem durch uns patentierten TAF-System entschieden. Das bedeutet 100 % Wasserdichtheit und perfekte Verarbeitung. Mit dem serienmäßig mitgelieferten Siphon, der leicht zu reinigen ist, garantieren wir eine sehr hohe Ablaufleistung.

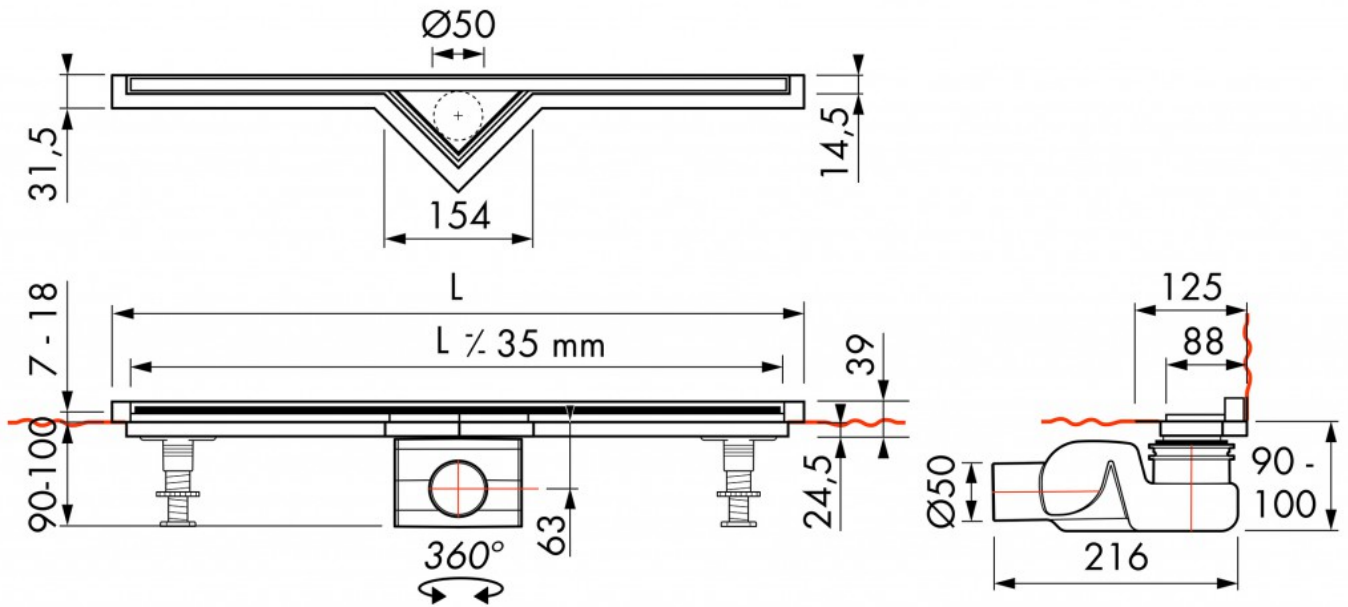
### Produktvorteile

- TAF - in der Höhe verstellbarer Rahmen (7-18 mm)
- WPS - 100% wasserdicht mit 10 Jahre Garantie
- Siphongehäuse - drehbar, verstellbar und einkürzbar
- Siphon - herausnehmbar und reinigbar
- Bauhöhe - ab 90 mm
- Zertifiziert - EN 1253

### Technical Information:

Modell:	Duschrinne
Charakteristik:	Verstellbare Abdeckung, EN 1253 Zertifiziert, Geräuscharm, TAF ausführung, Water Protection System, Dichtigkeit, Rollstuhlgeeignet
Maximale Ablaufleistung an der Wand:	41 l/min
Boden Ende:	Fliesen / Keramik, Mosaik, Naturstein
Typ Boden:	Beton / Sand Zement, Holzaufbau / Duschplatte
Abdeckung Material:	Edelstahl gebürstet / Fliese
Stellfüße:	Inklusive
Montagemöglichkeit:	Wand
Anschluss:	Anschluss waagrecht
Vormontierte Dichtmembran:	Inklusive
Siphongehäuse:	Dreh- und verstellbares siphongehäuse, Reinigbarer Siphon, Einkürzbares siphongehäuse
Sperrwasserhöhe:	50 mm
Mindest Bauhöhe:	90 mm

---



MANUFACTURER  
 Easy Sanitary Solutions  
 Warschauerstraße 1 | 48455 Bad Bentheim | Deutschland  
 info@esspost.com | www.easydrain.com | www.easydrain.de

ESS PRODUCTS ARE PATENTED AND REGISTERED TRADEMARKS MADE BY ESS